

Radiolinia (U4HS lub U4HSL) / odbiornik (U4HR) z czterema wyjściami przekaźnikowymi przeznaczone są do systemów alarmowych i zdalnego sterowania. Oferowane są jako zestawy składające się z odbiornika i jednego pilota, lub jako oddzielne odbiorniki. Urządzenia wykorzystują system kodowania zmiennego KEELQ(R). Współpracują ze wszystkimi pilotami i detektorami oraz z nadajnikiem RP501 produkcji Elmes Elektronik dla pasmo radiowego 434 MHz.

Opis działania

Pobudzenie pilota lub innego nadajnika zaprogramowanego do odbiornika załącza przekaźnik na jego wyjściu i włącza odpowiadającą mu diodę LED. W zależności od ustawionego trybu pracy wyjścia, załączenie trwa przez zaprogramowany wcześniej czas (tryb monostabilny), lub do chwili ponownego użycia pilota lub nadajnika, czyli na przemian w cyklu włącz / wyłącz przekaźnik (tryb bistabilny). Taki sposób pracy dotyczy większości typów nadajników. Inaczej jest przy współpracy z nadajnikiem RP501 pracującym w trybie przekaźnika radiowego lub detektorami CTX3H i CTX4H pracującymi w trybie detekcji otwarcia i zamknięcia. W przypadku tych urządzeń, niezależnie od ustawionego trybu pracy kanału w odbiorniku, załączenie wyjścia trwa do chwili jego wyłączenia w nadajniku.

Opis funkcji zworek JP1..JP5

JP1 i JP2 określają sposób działania wyjścia S odbiornika:

Zworki	JP2 zwrta	JP2 rozwrta
JP1 zwrta	Przy włączeniu dowolnego przekaźnika, na wyjściu S pojawiają się dwa impulsy zwarcia do masy, przy wyłączeniu – jeden.	Jeżeli w jednym z nadajników rozładuje się bateria, wyjście S zostaje trwale zwrte do masy (nie ma impulsów na wyjściu S od załączeń wyjść).
JP1 rozwrta	Jak wyżej, ale impulsy występują tylko przy przełączeniu wyjścia 1.	

JP3 – zmiana czasu trwania impulsów na wyjściu sygnalizacyjnym S (czas impulsu/czas przerwy) – zworka zwrta – 0,25s/0,25s, zworka rozwrta – 0,5s/0,5s.

JP4 – po zdjęciu tej zworki odbiornik może pełnić funkcję **bezprzewodowej mini-centrali** w prostym systemie alarmowym – patrz opis poniżej.

JP5 – zdjęcie tej zworki zmienia tryb pracy odbiornika na taki, w którym załączenie przekaźnika trwa tak długo, jak długo naciśnięty jest przycisk pilota. W tym trybie pracy wyłączenie wyjścia po zwolnieniu przycisku pilota powinno nastąpić z minimalnym opóźnieniem, co zmniejszy ryzyko wystąpienia niepożądanych przerw w załączeniu wyjścia spowodowanych przez zakłócenia generowane np. przez silniki komutatorowe. Aby umożliwić użytkownikowi precyzyjne ustawienie tak krótkiego czasu opóźnienia, zastosowano ułatwienie – należy programować czas 8-krotnie dłuższy od żadanego. Przykład: aby po zwolnieniu przycisku pilota wyjście wyłączyło się po np. 0,5s, należy w kroku 4 punktu 2 procedur programowania ustawić czas 4s. Ułatwienie to jest aktywne tylko przy zdjętej zworce JP5. Uwaga! W tym trybie pracy pamięć pilotów jest ograniczona do 20.

Dioda LED: świeci na **zielono** gdy żadne wyjście nie jest załączone, na **czerwono** - gdy chociaż jedno wyjście jest załączone. Pulsuje – gdy jeden z nadajników, tj. pilotów lub detektorów, ma rozładowaną baterię.

Kontrola stanu baterii w nadajnikach: odbiornik sygnalizuje stan słabej baterii w pilotach i nadajnikach typu PTX, GBX, CTX i RP. Rozładowanie baterii poniżej bezpiecznego poziomu jest sygnalizowane pulsowaniem diody LED w odbiorniku, a ilość impulsów wskazuje numer kanału urządzenia ze słabą baterią. Dodatkowo, gdy rozwrta jest zworka JP2, na wyjściu S pojawia się stan zwarcia do masy. Po wymianie baterii, należy pobudzić nadajnik celem wyłączenia sygnalizacji.

Antysabotaż (TAMPER): otwarcie obudowy odbiornika U4H powoduje rozwarcie obwodu antysabotażowego TAMPER.

Instalacja odbiornika (według schematu przedstawionego obok)

Odbiorniki przeznaczone są do instalacji wyłącznie w miejscach suchych, w zakresie temperatur od -20 do +55 °C, bez narażenia na bezpośrednie działanie czynników atmosferycznych. Nie mogą być instalowane w pobliżu urządzeń elektrycznych i metalowych stanowiących potencjalne źródło zakłóceń i ekran dla fal radiowych. Zasięg działania uzależniony jest od lokalizacji, stanu baterii w pilotach oraz poziomu lokalnych zakłóceń radiowych. Gęsta zabudowa, zawilgocone lub żelbetonowe ściany mogą znacznie ograniczyć zasięg. Przed każdą trwałą instalacją odbiornika należy przeprowadzić test zasięgu działania zestawu w miejscu instalacji. Do oceny poziomu sygnałów radiowych zaleca się stosować wskaźnik Elmes RFM4. Przewodu antenowego odbiornika nie należy mocować i kleić do ścian. Tryby pracy wyjść NC (wyjścia normalnie zwrte) lub NO (wyjścia normalnie otwarte) ustawia się zworkami 1..4 dla każdego wyjścia oddzielnie.

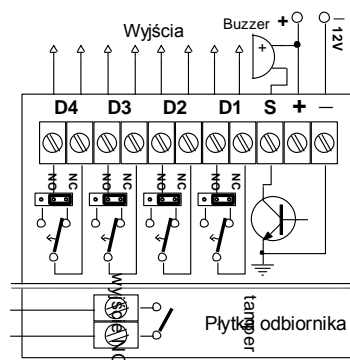
Procedury programowania odbiornika opisane są na odwrocie instrukcji.

Specyfikacja:

- odbiornik i nadajniki przystosowane do pasma radiowego 434 MHz (433,92 MHz),
- 4 wyjścia przekaźnikowe separowane galwanicznie o obciążalności: 1A/30VDC lub 0,5A/125VAC;
- czas załączenia wyjść przekaźnikowych w trybie monostabilnym: od 0,25s do 4 godzin.
- zasilanie odbiornika: 10-15VDC. Pobór prądu: spoczynkowy 20mA, maks. 120mA,
- obciążalność wyjścia sygnalizacyjnego S: 1A/60V,

UWAGA! Wyjście „S” typu OC (otwarty kolektor) przy aktywacji daje stan zwarcia do masy i nie może być łączone bezpośrednio do (+) zasilania.

Atest Z.R.T.O.M. „TECHOM” – klasa C.



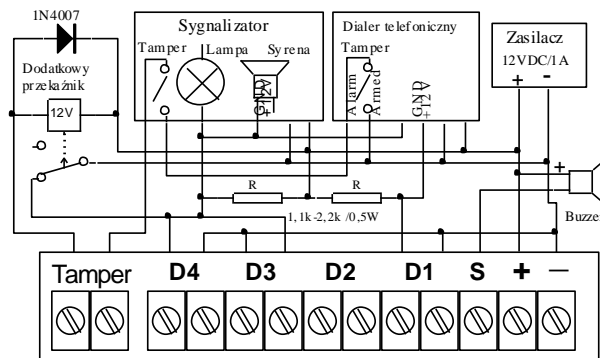
Producent: ELMES ELEKTRONIK, 54-611 Wrocław, ul. Avicenny 2, tel. 717845961, fax 717845963

Gwarancja: Producent udziela gwarancji na okres 24 miesięcy od daty zakupu urządzenia i zobowiązuje się do jego każdorazowej bezpłatnej naprawy, jeżeli w okresie gwarancyjnym wystąpią wady z winy producenta. Wadliwe urządzenie należy dostarczyć do miejsca zakupu czyste i na własny koszt wraz z niniejszą gwarancją z potwierdzoną datą zakupu i krótkim opisem uszkodzenia. Gwarancja nie obejmuje baterii oraz wszelkich uszkodzeń powstałych w wyniku nieprawidłowego użytkowania, samowolnych regulacji, uszkodzeń mechanicznych, przeróbek i napraw. Producent nie ponosi odpowiedzialności za ewentualne straty i szkody bezpośrednie lub pośrednie mogące powstać w wyniku nieprawidłowości w działaniu instalacji, systemów lub urządzeń, w których zastosowano jego produkty.

FUNKCJA BEZPRZEWODOWEJ MINI-CENTRALI ALARMOWEJ

Po zdjęciu zworki JP4 odbiornik U4H pełni funkcję bezprzewodowej mini-centrali alarmowej i umożliwia budowę prostego systemu alarmowego o następujących cechach:

- Ośiem bezprzewodowych linii alarmowych.
- Uzbrojenie i rozbrojenie alarmu z pilota.
- Pamięć dla maksymalnie 112 urządzeń bezprzewodowych.
- Pamięć alarmu (także przy braku zasilania) z sygnalizacją linii alarmu diodą LED.
- Pamięć stanu uzbrojenia lub rozbrojenia alarmu po wyłączeniu zasilania.
- Funkcja antynapadowa „panic” przy naciśnięciu przycisku pilota ponad 2s.
- Ograniczenie ilości wywołań alarmu do 5 w czasie uzbrojenia.
- Cztery wyjścia przekaźnikowe typu NO/NC (wybór zworką) o następującym znaczeniu:
 - wyj. D1 - sygnalizacja czuwania,
 - wyj. D2 - o dowolnym przeznaczeniu, załączane np. z 2 przycisku pilota,
 - wyj. D3 - alarmowe, do sygnalizatora akustycznego / optycznego,
 - wyj. D4 - alarmowe, 24 godzinne (alarm TAMPER w detektorze lub przycisk „panic”).
- Wyjście typu OC (open collector - 1A/60V) do zewn. sygnalizatora akustycznego:
 - sygnalizacja uzbrojenia jednym impulsem, a rozbrojenia - dwoma,
 - sygnalizacja wystąpienia alarmu 6-ma krótkimi impulsami przy rozbrajaniu,
- Dwukolorowa dioda świecąca LED sygnalizująca:
 - uzbrojenie alarmu – kolor czerwony, rozbrojenie – zielony,
 - wystąpienie alarmu - pulsuje na czerwono w uzbrojeniu i przez 2 min. po rozbrojeniu,
 - słabą baterię w detektorze – pulsuje na zielono, gdy alarm jest rozbrojony, (ilość pulsów (1..8) określa numery linii, w których wystąpił alarm lub ze słabą baterią).



Schemat systemu alarmowego z sygnalizatorem SATEL SPL1010B, dialerem SATEL DT-1 plus, dodatkowym przekaźnikiem oraz zasilaczem niestabilizowanym 12VDC/1A (może być buforowy). Wyjścia 2 i 3 ustawić na NO, a wyjście 1 – NC.

W instrukcji angielskiej przedstawiono przykładowy, najprostsz system alarmowy z centralką U4H

Tworzenie mini-systemu alarmowego z centralką U4H:

1. Rozłączyć zwórkę JP4. Wykonać kasowanie pamięci odbiornika (pkt. 4 procedur programowania).
2. Kolejność wprowadzania detektorów decyduje o numerze linii alarmowej, do której są przypisane. Pierwszy detektor wprowadzony do odbiornika przypisany jest do linii 1, drugi - do linii 2, ..., ósmy - do linii 8, a dziewiąty - ponownie do linii 1. Łącznie możliwe jest wprowadzenie do 112 detektorów w 8 liniach.
3. Do wyjścia 1 wprowadzić piloty jednokanałowe, które będą służyć do rozbrajania i uzbrajania systemu. Można również zastosować piloty dwukanałowe, w których jeden przycisk będzie służył do uzbrajania i rozbrajania, a drugi do sterowania dowolnego urządzenia na wyjściu 2, np. otwieranie bramy. Pilot taki należy programować przyciskiem 2 do wyjścia 2, a przycisk 1 wprowadzi się automatycznie do wyjścia 1.
4. Ustawić tryb pracy wyjścia 1 - „włącz/wyłącz”, a czas podtrzymania załączenia przekaźnika na wyjściach 3 i 4 na żądany czas alarmowania (do 4 godzin).
5. Wykonać połączenia jak na rysunku.

PROCEDURY PROGRAMOWANIA

1. PROGRAMOWANIE PILOTÓW I INNYCH NADAJNIKÓW DO PAMIĘCI ODBIORNIKA (maksymalnie 112, a gdy zdjęta jest zworka JP5 – maksymalnie 20):

UWAGA! Przed programowaniem należy zdecydować, które przyciski pilota dwu- i więcej kanałowego lub wejścia nadajnika RP501 mają sterować wybranymi wyjściami odbiornika. Jest to konieczne, ponieważ programowanie drugiego lub wyższego przycisku pilota lub wejścia RP501 do drugiego lub wyższego wyjścia odbiornika U4H powoduje, że niższe w kolejności kanały sterowania programują się do odbiornika automatycznie, zgodnie z przykładami poniżej. W tabeli pokazano możliwe kombinacje sterowania wyjściami odbiornika U4H z użyciem pilotów wielokanałowych lub nadajnika RP501.

Przykład (*) - przycisk 4 pilota lub 4 wejście nadajnika RP501 zaprogramowano do wyjścia 4 odbiornika. W wyniku, trzy pozostałe przyciski lub wejścia nadajnika RP501: 1, 2 i 3 automatycznie zaprogramowały się odpowiednio do 1, 2 i 3 wyjścia odbiornika.

Przykład (**) - przycisk 3 pilota lub 3 wejście nadajnika RP501 zaprogramowano do 2 wyjścia odbiornika. W wyniku, przyciski 2 i 3 nadajnika zaprogramowały się odpowiednio do 1 i 2 wyjścia odbiornika. Przyciski pilota lub wejścia nadajnika RP501 o numerach 1 i 4 pozostają nieużywane.

Wyjścia odbiornika U4H	1	2	3	4	Opis programowania
	↑	↑	↑	↑	
Numery przycisków dowolnego pilota 1..4 przyciskowego lub numery wejść nadajnika RP501.	1	2	3	4(*)	4 przycisk/wejście nadajnika zaprogramowano do 4 wyj. odbiornika (*)
	2	3	4		4 przycisk/wejście nadajnika zaprogramowano do 3 wyj. odbiornika
	3	4			4 przycisk/wejście nadajnika zaprogramowano do 2 wyj. odbiornika
	4				4 przycisk/wejście nadajnika zaprogramowano do 1 wyj. odbiornika
		1	2	3	3 przycisk/wejście nadajnika zaprogramowano do 4 wyj. odbiornika
	1	2	3		3 przycisk/wejście nadajnika zaprogramowano do 3 wyj. odbiornika
	2	3 (**)			3 przycisk/wejście nadajnika zaprogramowano do 2 wyj. odbiornika (**)
	3				3 przycisk/wejście nadajnika zaprogramowano do 1 wyj. odbiornika
			1	2	2 przycisk/wejście nadajnika zaprogramowano do 4 wyj. odbiornika
			1	2	2 przycisk/wejście nadajnika zaprogramowano do 3 wyj. odbiornika
	1	2			2 przycisk/wejście nadajnika zaprogramowano do 2 wyj. odbiornika
	2				2 przycisk/wejście nadajnika zaprogramowano do 1 wyj. odbiornika
	1	1	1	1	1 przycisk/wej. nadajnika zaprogramowano do 1, 2, 3 lub 4 wyj. odbiornika
Przykład programowania pilota CH8H	5	6	7	8	8 kanał pilota CH8H zaprogramowano do 4 wyjścia odbiornika
Przykład programowania pilota CH32H	17	18	19	20	20 kanał pilota CH32H zaprogramowano do 4 wyjścia odbiornika
Wyjścia detektora: A-alarmowe, S-sabotażowe	A	A	A	S	Detektory: PTX, CTX i GBX zaprogramowano do 1,2 i 3 wyj. odbiornika, a sabotaż każdego z nich automatycznie został przypisany do wyjścia 4

Krok 1. Nacisnąć na krótko przycisk PRG w odbiorniku – LED odbiornika zmieni kolor z zielonego na czerwony i zaświeci się LED wyjścia pierwszego.

Krok 2. Krótkimi naciśnięciami przycisku PRG wybrać żądane wyjście odbiornika – patrz tabela.

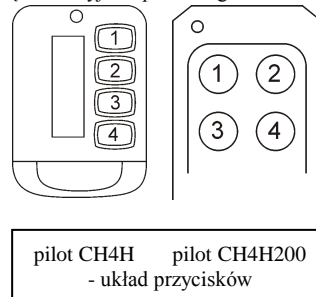
Krok 3. Nacisnąć i przytrzymać przycisk PRG do chwili, aż LED zmieni kolor na zielony (ponad 2 sekundy).

Krok 4. W zależności od rodzaju urządzenia nadawczego należy:

- pilot – dwukrotnie nacisnąć wybrany przycisk pilota;
- detektory PTX50, CTX3H, CTX4H, GBX – pobudzić detektor do nadawania metodą opisaną w instrukcji detektora. **Obudowa detektora musi być zamknięta (nie dotyczy GBX)!**
- nadajnik RP501 – należy ustawić w nadajniku żądany tryb pracy i pobudzić nadajnik poprzez naruszenie wybranego wejścia.

Prawidłowe wykonanie procedury zostanie potwierdzone wolno migającą na zielono diodą LED w odbiorniku (2 razy na sekundę). Szybkie miganie diody LED na czerwono oznacza błąd – procedurę należy powtórzyć.

Uwaga. Do każdego wyjścia odbiornika można przypisać dowolną ilość nadajników, lecz łączna ich ilość nie może przekroczyć 112 (wprowadzenie do pamięci 113-go kasuje pierwszy).



pilot CH4H pilot CH4H200
- układ przycisków

2. USTAWIENIE MONOSTABILNEGO TRYBU PRACY I CZASU PODTRZYMANIA ZAŁĄCZENIA WYJŚCIA

(tryb monostabilny - załączenie przekaźnika następuje z pilota, a wyłączenie automatycznie po upływie czasu podtrzymania):

Krok 1. Nacisnąć przycisk PRG w odbiorniku – LED zaświeci kolorem czerwonym – i przytrzymać do chwili, aż LED zmieni kolor na zielony (ponad 2s, ale mniej niż 8s), a następnie przycisk zwolnić - LED pozostanie zielony i załączy się pierwsze wyjście odbiornika.

Krok 2. Krótkimi naciśnięciami przycisku PRG wybrać żądane wyjście odbiornika.

Krok 3. Nacisnąć i przytrzymać przycisk PRG aż do chwili, gdy LED zmieni kolor na czerwony (ponad 2 sekundy).

Krok 4. Przycisnąć na krótko przycisk PRG w odbiorniku - LED zmieni kolor na zielony - następuje **START** odliczania czasu. Po upływie żądanego czasu podtrzymania (maksymalnie do 4 godzin) ponownie przycisnąć przycisk PRG - LED zapali się na czerwono – następuje **STOP** odliczania czasu i wyłączenie przekaźnika. Po upływie 2s LED w odbiorniku migając wolno (2 razy na sekundę) kolorem zielonym potwierdzi prawidłowe wykonanie procedury.

3. USTAWIENIE BISTABILNEGO TRYBU PRACY WYJŚCIA (czyli na przemian włącz-wyłącz z użyciem przycisku pilota):

Krok 1, 2 i 3. Wykonać tak samo jak przy ustawianiu trybu monostabilnego (jak w pkt 2 powyżej).

Krok 4. Trzykrotnie nacisnąć przycisk PRG w odstępach krótszych niż dwie sekundy. LED w odbiorniku migając wolno (2 razy na sekundę) kolorem zielonym potwierdzi prawidłowe wykonanie procedury.

4. KASOWANIE WSZYSTKICH PILOTÓW I NADAJNIKÓW Z PAMIĘCI ODBIORNIKA.

Nacisnąć i przytrzymać przycisk PRG w odbiorniku na czas dłuższy niż 8 sekund. LED zaświeci się na czerwono, po 2s na zielono, a po dalszych 6s zacznie migać na zielono. Wtedy przycisk zwolnić. Od tej chwili odbiornik nie reaguje na żadne odebrane sygnały. Ponowne wprowadzenie nadajników wg pkt. 1.

Uwaga! Pomimo skasowania pamięci odbiornika, wybrane wcześniej tryby pracy wyjść pozostają niezmienione. Dla zmiany trybów pracy i czasów podtrzymania należy wykonać procedurę z pkt. 2 lub 3 powyżej.

5. KASOWANIE JEDNEGO NADAJNIKA Z PAMIĘCI ODBIORNIKA.

Istnieje możliwość usunięcia tylko jednego nadajnika z pamięci odbiornika (za wyjątkiem RP501) pod warunkiem, że ten nadajnik posiadamy. W tym celu należy rozpocząć procedurę programowania nadajnika do pamięci – pkt. 1 procedur programowania – wykonać kroki 1, 2 i 3, a w kroku 4 pierwszą transmisję wysłać z usuwanego nadajnika, a drugą – z dowolnego innego. Dla pilotów wielokanałowych jest jeszcze prostsza metoda: wystarczy w kroku 4 nacisnąć za pierwszym razem inny przycisk pilota niż za drugim. Tym razem LED migając na czerwono zasygnalizuje błąd – w ten sposób potwierdzi usunięcie nadajnika z pamięci.

UWAGA! Wyjście z programowania następuje automatycznie po upływie 30s braku aktywności. Ten przypadek, a także inne błędy programowania sygnalizowane są szybkim pulsowaniem diody LED kolorem czerwonym, po którym następuje wyjście z programowania.